

**Руководство по эксплуатации погружных насосов моделей:
MW 400 INOX, MW 550 INOX, MQ 750 INOX, НП-1000-Мульти,
MQ 1000 INOX MULTI, НП-1200-Мульти,
MQ 1200 INOX MULTI.**

**Благодарим Вас за покупку изделия нашей марки!
Мы гарантируем Вам высокое качество и долгий срок службы нашего
изделия. Приобретенное Вами изделие может иметь несущественные
отличия от параметров, указанных в данном руководстве по
эксплуатации, не ухудшающие его технические данные.**

Внешний вид насосов:



Содержание.

1. Введение.	Стр. 2
2. Предназначение.	Стр. 2-3
3. Комплектация.	Стр. 3
3.1. Изображение комплектующих.	Стр. 3-4
4. Технические характеристики.	Стр. 4
5. Графики гидравлической производительности.	Стр. 5
6. Обобщенные схемы устройства насосов.	Стр. 6-8
7. Пример схемы установки насосов.	Стр. 9
8. Установка насоса.	Стр. 9-10
9. Ввод в эксплуатацию и техническое обслуживание.	Стр. 10

10. Меры предосторожности.	Стр. 11-12
11. Хранение.	Стр. 12
12. Возможные неисправности и способы их устранения.	Стр. 12-13
13. Гарантийные обязательства.	Стр. 13-15
14. Рекламный проспект.	Стр. 16
15. Гарантийный талон.	Стр. 17

1. Введение.

Уважаемый покупатель, VODOTOK – это новейшие разработки, высокое качество, надёжность и внимательное отношение к нашим покупателям. Надеемся, что Вам понравится наша техника, и, в дальнейшем, Вы будете выбирать изделия нашей компании! Наша компания уделяет особое внимание безопасности реализуемой продукции. Заботясь о покупателях, мы стремимся сочетать высокое качество и абсолютную безопасность используемых при производстве материалов. Пожалуйста, обратите Ваше внимание на то, что эффективная и безопасная работа, а также надлежащее техническое обслуживание изделия возможно только после внимательного изучения Вами данного «Руководства по эксплуатации». При покупке изделия, рекомендуем Вам проверить комплектность поставки и отсутствие возможных повреждений, возникших при транспортировке или хранении на складе продавца. При этом указанные в данном руководстве принадлежности не в обязательном порядке могут входить в комплект поставки. Проверьте также наличие и заполнение гарантийного талона, дающего право на бесплатное устранение заводских дефектов в гарантийный период. **На гарантийном талоне обязательно должны присутствовать: дата продажи, индивидуальный номер изделия (при его наличии), печать (при её наличии) и разборчивая подпись продавца.**

2. Предназначение.

Насосы моделей MW 400 INOX, MW 550 INOX, MQ 750 INOX предназначены для перекачивания пресной чистой, загрязненной, дренажной, дождевой и хлорированной воды или других жидкостей с такими же физическими и химическими свойствами. Они используются для перекачивания воды из колодцев, рек, прудов, бассейнов, погребов и т. д., для понижения уровня грунтовых вод, в системах полива и т. д. Насосы моделей НП-1000-Мульти, MQ 1000 INOX MULTI, НП-1200-Мульти, MQ 1200 INOX MULTI предназначены для перекачивания пресной чистой, дождевой и хлорированной воды или других жидкостей с такими же физическими и химическими свойствами. Они используются для перекачивания воды из колодцев, резервуаров, рек, прудов, бассейнов, в системах полива и т. д.

Данные насосы обладают рядом преимуществ:

1. Все части насоса, контактирующие с водой, имеют антикоррозионное покрытие или изготовлены из неподдающихся коррозии материалов.
2. Вал изготовлен из высококачественной нержавеющей стали марки DIN 1.4028.

3. Сердечники статора и ротора изготовлены из холоднокатаной стали, что значительно улучшает их характеристики.
4. Встроенная в обмотку статора термозащита защищает мотор от перегрева.
5. Насосы снабжены поплавковым выключателем, автоматически отключающим насос при отсутствии и автоматически включающим насос при наличии жидкости для перекачивания.
6. Медная обмотка статора насосов моделей НП-1000-Мульти, MQ 1000 INOX MULTI, НП-1200-Мульти, MQ 1200 INOX MULTI имеет повышенные индукционные характеристики.
7. Насосы моделей НП-1000-Мульти, MQ1000 INOX MULTI оснащены тремя крыльчатками, насосы моделей НП-1200-Мульти, MQ1200 INOX MULTI оснащены четырьмя крыльчатками. Несколько последовательно установленных крыльчаток, которыми снабжены данные насосы, обеспечивают большое преимущество в производительности и высоте подъема по сравнению с аналогичными моделями, оснащенными одной крыльчаткой.
8. Насосы моделей MW 400 INOX, MW 550 INOX, MQ 750 INOX имеют 3 способа использования: для перекачивания чистой воды, загрязненной воды и чистой воды с низким уровнем. Для выбора способа использования необходимо установить на насос нужное основание или использовать насос без основания, для перекачивания чистой воды с низким уровнем.

Данные насосы не предназначены для питьевого водоснабжения, перекачивания агрессивных и абразивных веществ, соленой воды, а также легковоспламеняющихся и взрывоопасных жидкостей!

3. Комплектация:

Насос в сборе – 1 шт.;

Штуцер для присоединения шланга – 1 шт.;



Сменные основания для чистой пресной и загрязненной воды – по 1 шт. (только для моделей MW 400 INOX, MW 550 INOX, MQ 750 INOX);



Руководство по эксплуатации – 1 шт.;

Упаковка – 1 шт.

***Производитель оставляет за собой право изменять вышеуказанную комплектацию.**

3.1. Изображение комплектующих.

Изображение	Наименование
	Штуцер для присоединения шланга (для моделей MW 400 INOX, MW 550 INOX, MQ 750 INOX, MQ 1000 INOX MULTI, MQ 1200 INOX MULTI).
	Штуцер для присоединения шланга (для моделей НП-1000-Мульти, НП-1200-Мульти).

	Сменное основание для чистой воды.
	Сменное основание для загрязненной воды.

4. Технические характеристики.

Модель/ Параметры	Полезная мощность, Вт	Потребляемая мощность, Вт	Параметры сети питания		Макс. производительность, л/мин	Номин. производительность, л/мин	Макс. высота подъема, м	Номин. высота подъема, м	Макс. глубина погружения, м	Пусковой ток, А	Рабочий ток, А	Макс. температура перекачиваемой жидкости, °С	Макс. процентное соотношение взвешенных нерастворимых частиц в перекачиваемой жидкости, %	Макс. линейный размер нерастворимых частиц в перекачиваемой жидкости, мм	РН перекачиваемой жидкости	Диаметр резьбы выходного отверстия, дюйм	Диаметры штуцера для присоединения шланга, дюйм	Длина сетевого кабеля, м	Класс защиты	Количество крыльчаток, шт.
			220В/50Гц																	
MW 400 INOX	280	400	183	90	5,8	3,5	7	8,81	1,76	+35	2,5	3,30	7	1 1/4	1; 1 3/8; 1 1/4	10	10	1	1	
MW 550 INOX	320	550	208	115	6	3,7	7	11,7	2,34	+35	2,5	3,30	7	1 1/4	1; 1 3/8; 1 1/4	10	10	1	1	
MQ 750 INOX	450	750	292	150	8,5	5	7	16,6	3,32	+35	2,5	3,30	7	1 1/4	1; 1 1/4	10	10	1	1	
MQ 1000 INOX MULT	500	1000	100	50	34	26,5	7	18,5	3,7	+35	0,2	0,5	6,5-7,5	1	1; 1 1/4	10	10	3	3	
NP-1000-Мульти	530	1000	90	45	34	23	8	20,5	4,1	+35	0,5	1	7	1	3/4; 1	10	10	3	3	
MQ 1200 INOX MULT	640	1200	105	55	44	33	7	24	4,8	+35	0,2	0,5	6,5-7,5	1	1; 1 1/4	10	10	4	4	
NP-1200-Мульти	650	1200	105	50	44	27	8	24,25	4,85	+35	0,5	1	7	1	3/4; 1	10	10	4	4	

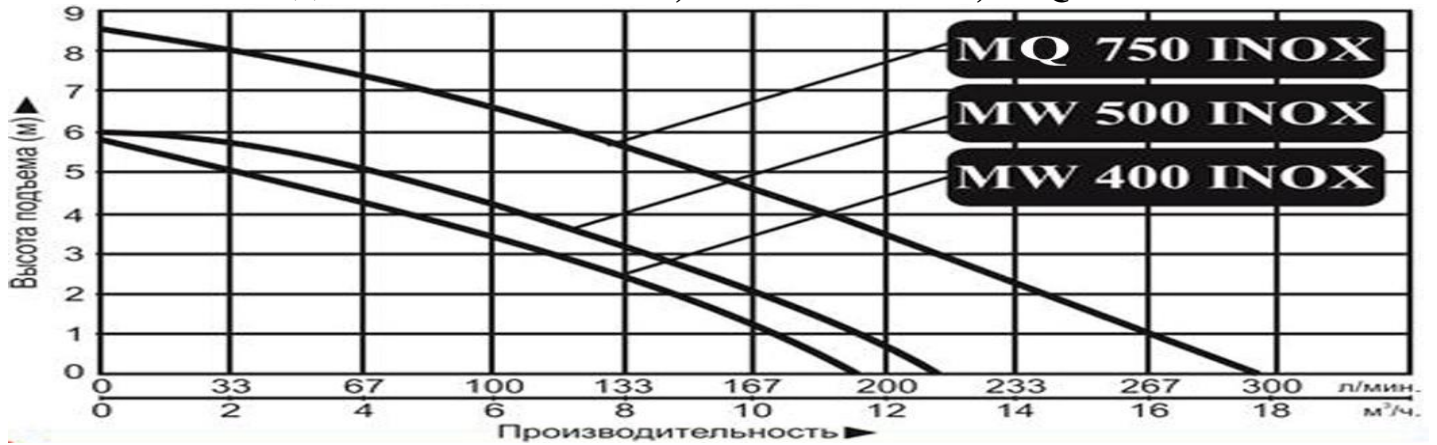
Потребляемая мощность указана при эксплуатации насоса в оптимальных параметрах и является приблизительной, может изменяться при эксплуатации насоса в иных параметрах!

Внимание! Производитель имеет право изменять вышеуказанные технические характеристики в целях улучшения эксплуатационных характеристик изделия.

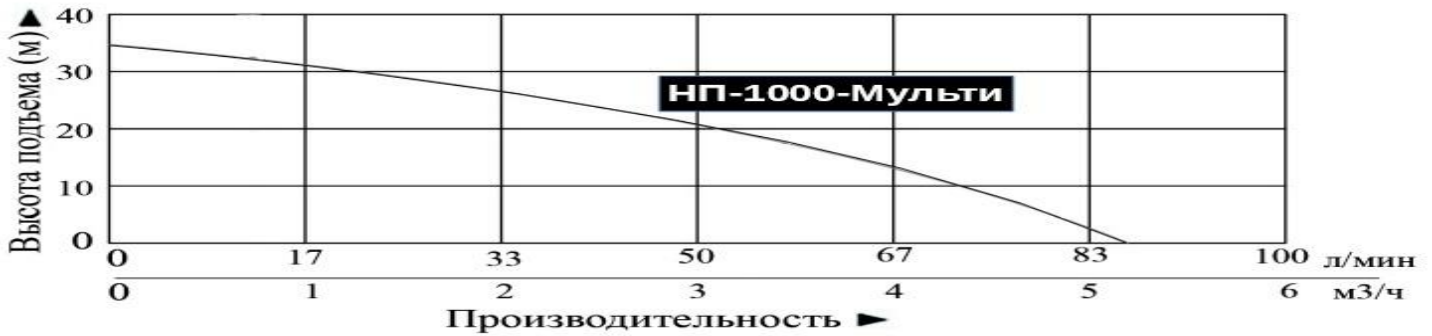
5. Графики гидравлической производительности.

Внимание! Расчетным оптимальным параметрам работы насоса соответствует центральная область графика гидравлической производительности. Эксплуатация насоса в режимах, соответствующим краям графика, может привести к перегреву мотора и негарантийной поломке насоса.

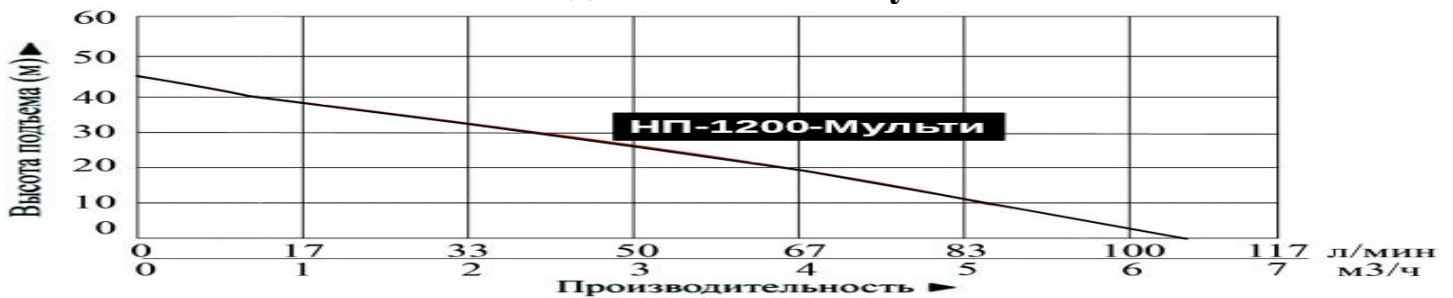
5.1. Модели MW 400 INOX, MW 550 INOX, MQ 750 INOX.



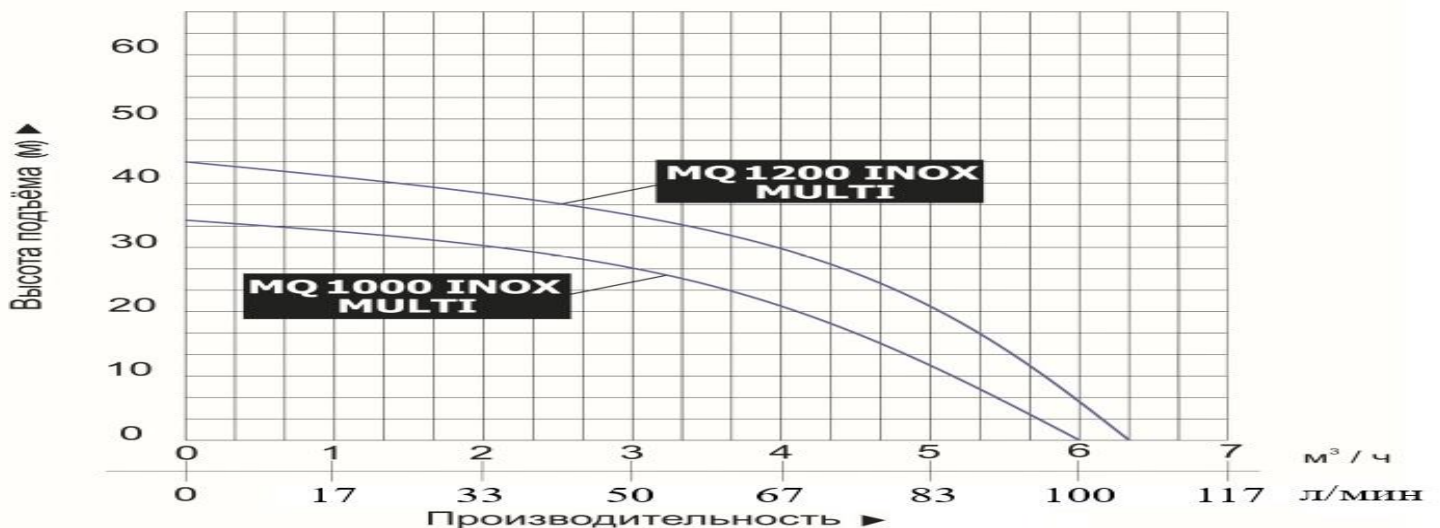
5.2. Модель НП-1000-Мульти.



5.3. Модель НП-1200-Мульти.

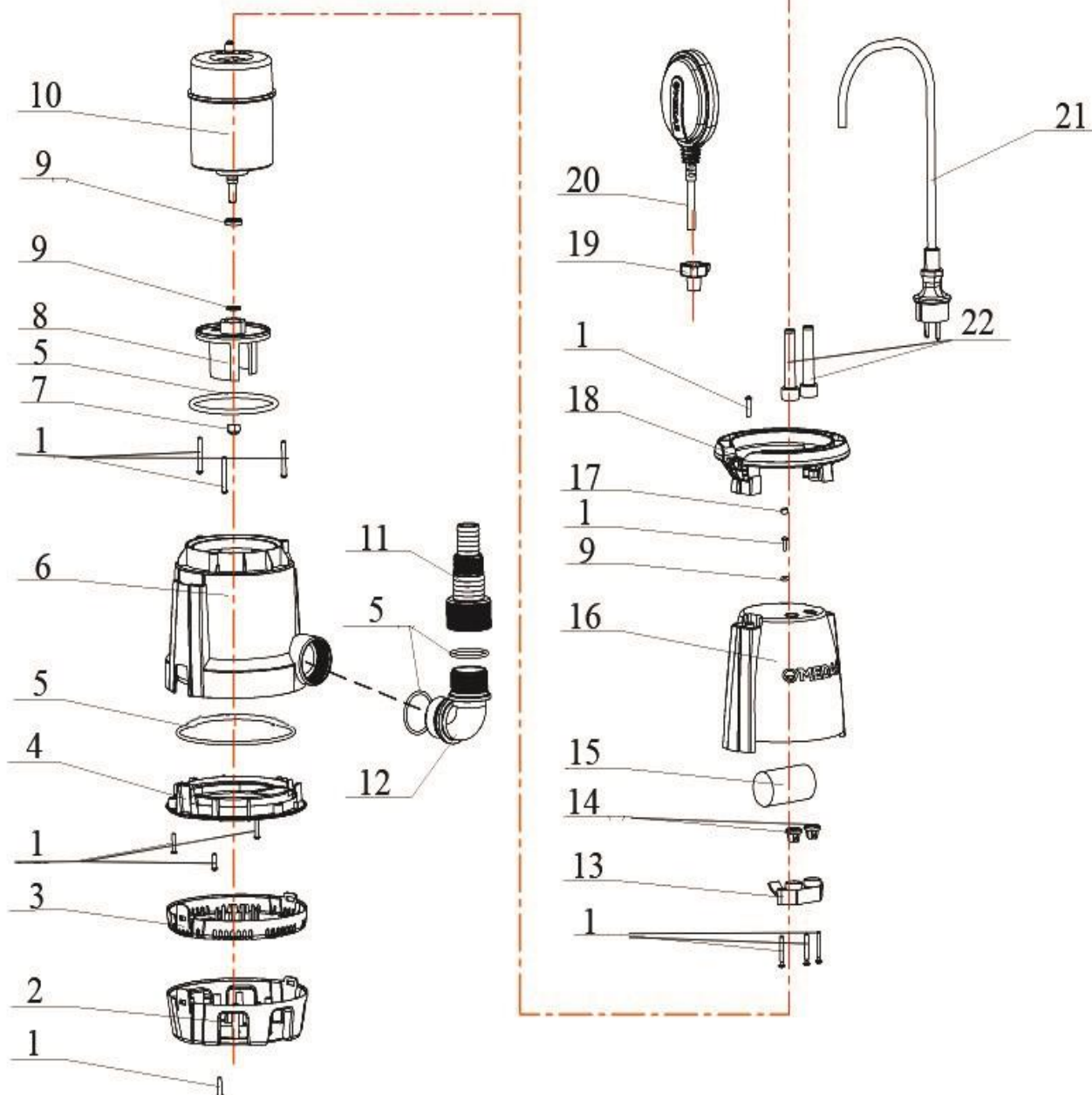


5.4. Модели MQ 1000 INOX MULTI, MQ 1200 INOX MULTI.



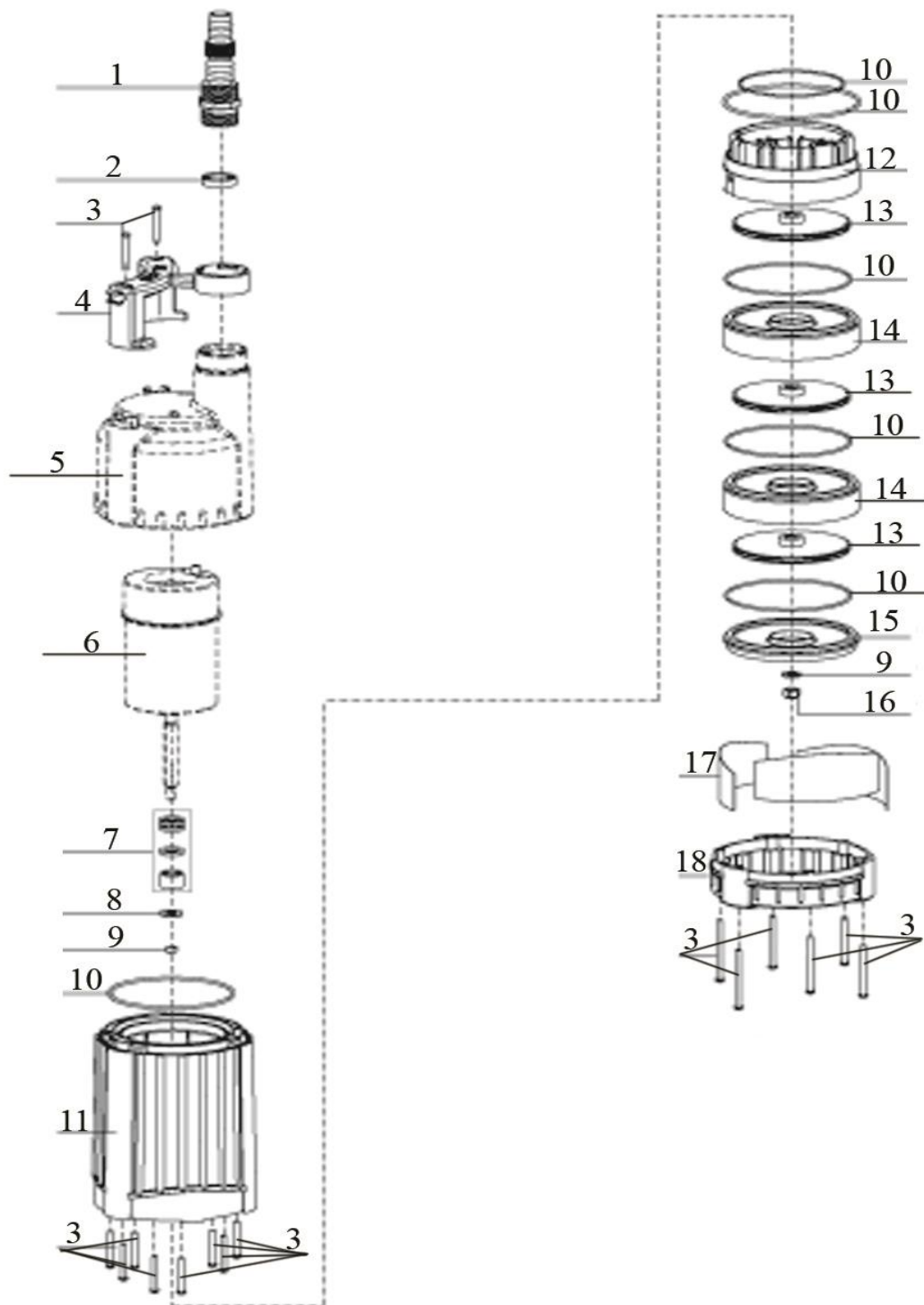
6. Обобщенные схемы устройства насосов.

6.1. Модели MW 400 INOX, MW 550 INOX, MQ 750 INOX.



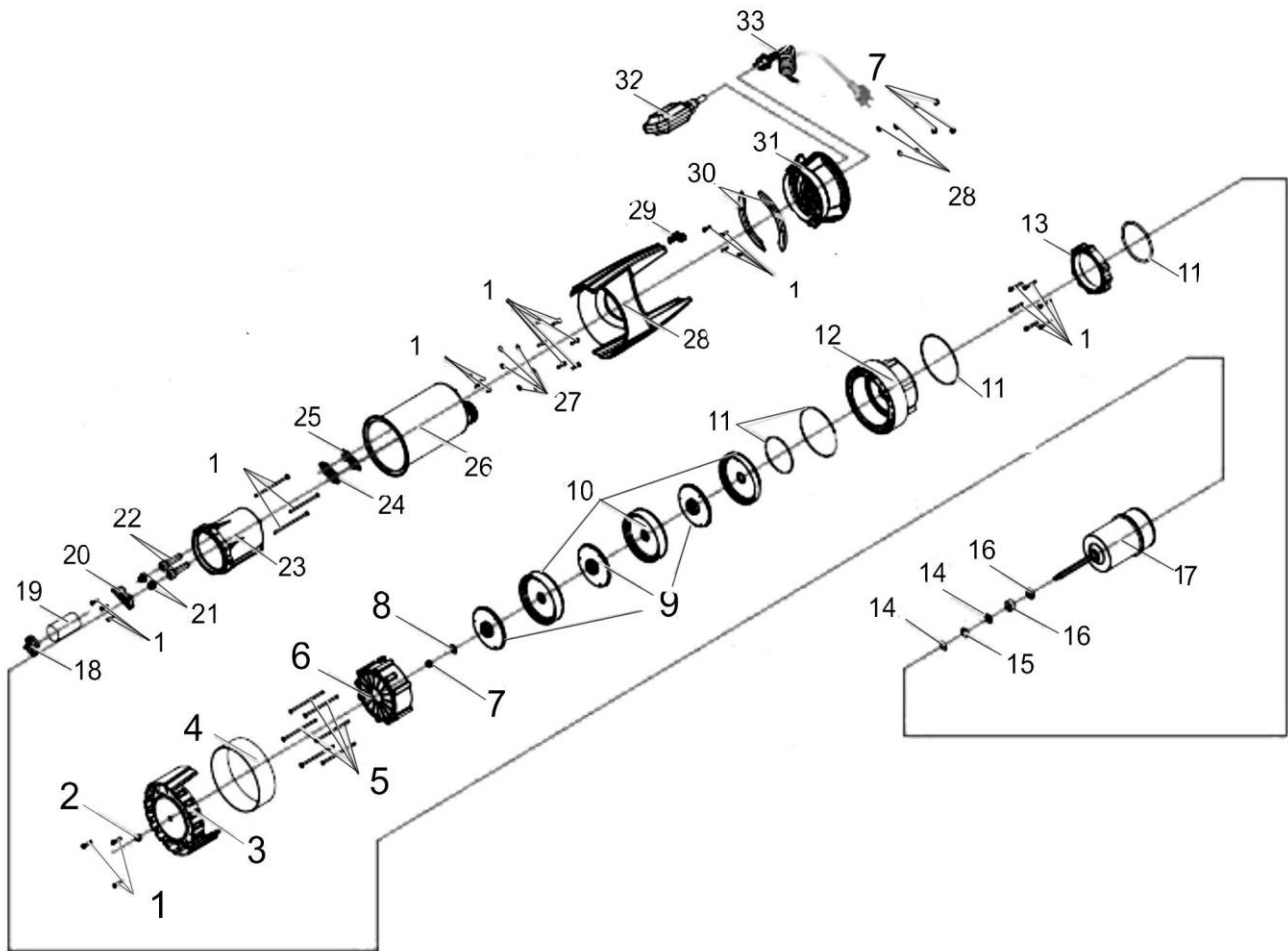
№	Наименование	№	Наименование
1.	Винт (-ы).	12.	Выходной патрубков.
2.	Основание для грязной воды.	13.	Зажим пускового конденсатора.
3.	Основание для чистой воды.	14.	Зажимы кабеля питания.
4.	Основание насоса.	15.	Пусковой конденсатор.
5.	О-образное уплотнительное кольцо.	16.	Корпус мотора.
6.	Насосная камера.	17.	Заглушка.
7.	Гайка.	18.	Ручка.
8.	Крыльчатка.	19.	Зажим поплавкового выключателя.
9.	Шайба.	20.	Поплавковый выключатель.
10.	Мотор.	21.	Кабель питания со штепселем.
11.	Штуцер для присоединения шланга.	22.	Втулки кабеля питания.

6.2. Модели НП-1000-Мульти, НП-1200-Мульти.



№	Наименование	№	Наименование
1.	Штуцер для присоединения шланга.	10.	О-образное уплотнительное кольцо.
2.	Обратный клапан.	11.	Насосная камера.
3.	Винты.	12.	Соединитель.
4.	Ручка.	13.	Крыльчатка.
5.	Корпус мотора.	14.	Диффузор.
6.	Мотор.	15.	Крышка диффузора.
7.	Сальник.	16.	Гайка.
8.	Шайба.	17.	Сетчатый фильтр.
9.	Шайба.	18.	Основание.

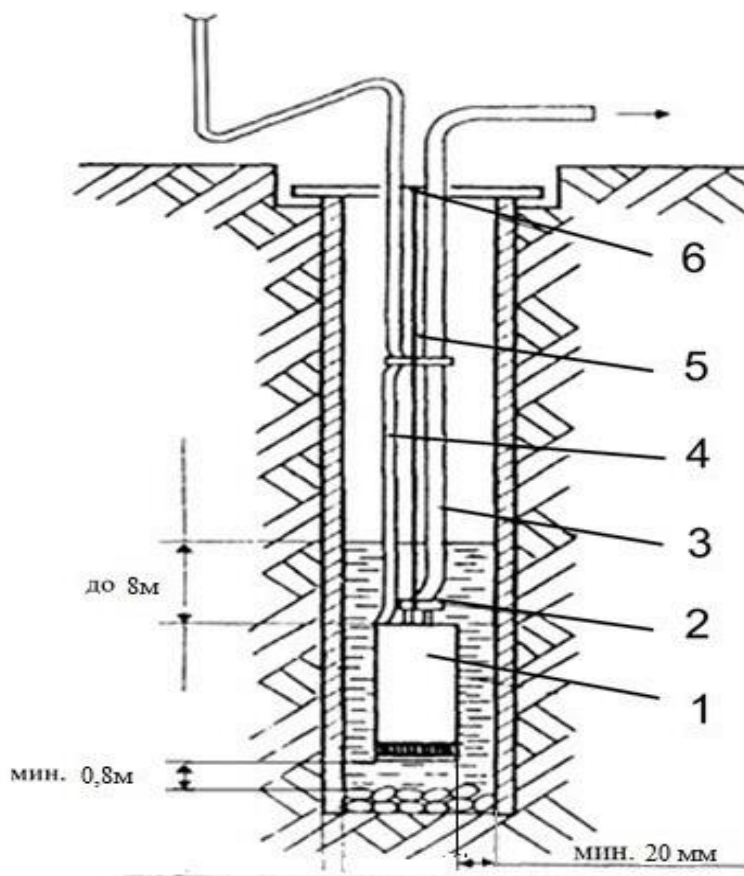
6.3. Модели MQ1000 INOX MULTI, MQ1200 INOX MULTI.



№	Наименование	№	Наименование
1.	Болты.	18.	Зажим пускового конденсатора.
2.	Шпонка.	19.	Пусковой конденсатор.
3.	Основание насоса.	20.	Элемент фиксации кабеля питания.
4.	Кольцо сетчатого фильтра.	21.	Зажимы кабеля питания.
5.	Крестовые винты.	22.	Втулка кабеля питания.
6.	Кольцо крыльчатки.	23.	Верхняя крышка мотора.
7.	Гайка.	24.	Уплотнительный элемент.
8.	Шайба.	25.	Уплотнительная втулка.
9.	Крыльчатки.	26.	Насосная камера.
10.	Диффузоры.	27.	Шайбы.
11.	О-образное уплотнительное кольцо.	28.	Корпус мотора.
12.	Соединитель.	29.	Элемент фиксации кабеля.
13.	Нижняя крышка мотора.	30.	Накладки ручки.
14.	Шайба.	31.	Ручка.
15.	Прокладка крыльчатки.	32.	Поплавковый выключатель.
16.	Сальник (торцевое уплотнение).	33.	Кабель питания со штепселем.
17.	Мотор.		

***Производитель оставляет за собой право вносить изменения в вышеуказанные конструкции насосов в целях их совершенствования.**

7. Пример схемы установки насосов.



№	Наименование
1.	Насос.
2.	Хомут.
3.	Напорный шланг.
4.	Кабель питания.
5.	Трос для подвески.
6.	Место крепления подвески.

8. Установка насоса.



Установку и подключение насоса должен производить квалифицированный специалист. Прежде чем подключить насос к электросети, убедитесь, что напряжение и частота для данной модели, указанные в таблице с характеристиками, соответствуют параметрам подключаемой электросети (220В/50Гц). Источник питания, к которому подключается насос, должен иметь заземление и УЗО!

1. Перед установкой насоса проверьте целостность сетевого кабеля, штепселя и всех частей насоса. При обнаружении какой-либо неисправности обратитесь в гарантийную мастерскую.
2. Прикрутите штуцер для присоединения шланга (входит в комплект поставки) к выходному патрубку насоса.
3. Присоедините выходной шланг к штуцеру и надежно зафиксируйте его с помощью хомута. Диаметр подключаемого к насосу шланга должен быть равен или больше диаметра штуцера насоса.
4. Перед погружением насоса в жидкость надежно закрепите эластичный шнур или трос к ручке насоса. **Внимание! Крепление насоса обязательно должно иметь эластичную часть! Перемещайте насос, держа его только за трос. Запрещено перемещать насос при помощи сетевого кабеля или поплавкового выключателя!**
5. Погрузите насос в жидкость под углом 45° с помощью троса или эластичного шнура. Такой угол погружения позволит эффективно удалить

воздух из насосной камеры насоса. При установке насоса на дно резервуара, убедитесь, что насос расположен перпендикулярно к плоскости дна, а дно резервуара не загрязнено песком, глиной и т.д. Также убедитесь, что рядом с входным отверстием насоса нет никаких предметов, способных заблокировать его крыльчатку в случае их попадания в насосную камеру.

Внимание! Запрещено включать насос до его погружения в воду! В случае погружения насоса в воду на глубину более 7 метров (8 метров для моделей НП-1000-Мульти, НП-1200-Мульти), давление воды на сальники насоса превысит максимально допустимое значение. Вода затечет в статор насоса, и он выйдет из строя из-за возникшего короткого замыкания в обмотке статора. Данная поломка не является гарантийной! Превышение максимально допустимой глубины погружения насоса в воду определяется наличием воды в статоре, при отсутствии износа и повреждений сальников насоса. Никогда не превышайте максимальную допустимую глубину погружения насоса в воду!

6. Если насос находится слишком далеко от источника питания и необходимо использовать удлинитель для его подключения, сечение провода удлинителя должно соответствовать мощности подключаемого насоса и увеличиваться с увеличением его длины, иначе насос не сможет работать нормально из-за значительного падения напряжения в удлинителе. **Сечение удлинителя должен подбирать квалифицированный специалист!** Если удлинитель используется вне помещения, провод удлинителя должен быть с резиновой изоляцией.

9. Ввод в эксплуатацию и техническое обслуживание.

Внимание! Перед техническим обслуживанием отключите насос от источника питания. Техническое обслуживание насоса должен производить квалифицированный специалист.

1. Подключите штепсель кабеля питания насоса к розетке электропитания и насос запустится автоматически.

2. Насос будет работать в автоматическом режиме. При подъеме уровня воды поплавковый выключатель автоматически включит насос. Если уровень воды опустится ниже необходимого для работы насоса, насос автоматически выключится. **Внимание! Запрещается фиксировать поплавок выключателя насоса в определенном положении! Поплавковый выключатель должен свободно перемещаться вместе с изменяющимся уровнем воды!**

3. Периодически проверяйте исправность кабеля питания. Эксплуатация насоса с поврежденным кабелем питания категорически запрещена.

4. Регулярно проверяйте состояние насоса.

5. После 300-т часов работы насоса необходимо проверить состояние быстро изнашиваемых частей, таких как: подшипники, сальник, крыльчатка. В случае необходимости замените изношенные части насоса.

10. Меры предосторожности.

1. Для правильной и безопасной эксплуатации насоса внимательно прочтите данное руководство по эксплуатации и строго придерживайтесь его требований.
2. Эксплуатировать насос разрешается только в соответствии с назначением, указанным в руководстве по эксплуатации.
3. Питание насоса должно осуществляться только от сети переменного тока напряжением 220В, 50 Гц.
4. Насос должен быть надлежаще заземлен. Источник питания насоса должен быть оборудован УЗО.
5. Запрещено купаться вблизи работающего насоса.
6. Перед установкой насоса убедитесь, что розетка и штепсель находятся в защищенном от влаги и прямых солнечных лучей месте.
7. Перед установкой, при переносе с одного рабочего места на другое, во время перерыва и по окончании работы - всегда отключайте насос от сети электрического питания.
8. Не допускайте натягивания, перекручивания и попадания под различные грузы кабеля электропитания, а также соприкосновения его с горячими, острыми и масляными поверхностями.
9. Перед техническим обслуживанием и ремонтом насоса обязательно отключите его от источника питания. **Запрещается обслуживание и ремонт насоса, включенного в сеть электропитания!**
10. **Во избежание несчастного случая строго запрещается прикасаться к включенному в электросеть насосу!**
11. Насос не предназначен для перекачивания химически агрессивных, взрывоопасных, легковоспламеняющихся жидкостей, а также для работы вблизи мест, где существует возможность взрыва.
12. **Не передвигайте и не переносите изделие, держа его за кабель электрического питания или поплавковый выключатель!**
13. Запрещается эксплуатировать насос при возникновении во время его работы хотя бы одной из следующих неисправностей:
 - повреждение штепселя или кабеля электропитания;
 - появление дыма или запаха гари;
 - поломка или появление трещин в корпусных деталях.
14. Если насос перегрелся, и сработала установленная в статоре термическая защита (термозащита), немедленно отключите насос от источника электроэнергии и устраните причину, вызвавшую перегрев насоса. Признаками перегрева мотора насоса являются: падение производительности, нехарактерный шум, запах горячей изоляции. В случае несвоевременного устранения причин, вызывающих перегрев, мотор насоса выйдет из строя. **Внимание!** Срабатывание встроенной в статор насоса термозащиты сигнализирует о неправильной эксплуатации насоса, которая вызывает перегрев мотора насоса и существенно сокращает срок его службы. **Устраните причины,**

вызывающие перегрев мотора насоса, сразу после срабатывания термозащиты! Поломки насоса, вызванные перегревом мотора, не являются гарантийными!

15. Внимание! Сальник насоса является быстроизнашивающейся деталью, особенно если насос иногда работает без воды. При появлении течи из сальника Вам необходимо немедленно заменить сальник! Если не произвести замену сальника немедленно, вода затечет в статор насоса, что приведет к негарантийной поломке насоса.

16. Насос необходимо эксплуатировать в строгом соответствии с расчетными оптимальными параметрами!

17. Производитель не несет ответственность за несчастный случай или повреждение насоса, вызванные его неправильной эксплуатацией или несоблюдением описанных в данном руководстве требований.

11. Хранение.

Прежде чем поместить насос на хранение, необходимо дать ему поработать в чистой воде несколько минут, чтобы удалить загрязнения внутри насоса, затем очистить насос снаружи, протереть, высушить. Храните насос в хорошо проветриваемом, сухом, защищенном от влаги и прямых солнечных лучей помещении при температуре от -10°C до $+35^{\circ}\text{C}$.

12. Возможные неисправности и способы их устранения.



Все работы с насосом производите после его отключения от сети электропитания!

Возможная неисправность	Причина	Устранение неисправности
Насос не работает.	Низкое напряжение в питающей сети.	Проверьте напряжение в питающей сети. Используйте стабилизатор напряжения.
	Отсутствует напряжение в сети питания или поврежден питающий кабель.	Проверьте напряжение в сети питания и состояние питающего кабеля. В случае необходимости замените питающий кабель в специализированной мастерской.
	Заклинила или засорена крыльчатка.	Отключите насос от источника питания и очистите крыльчатку.
	Пусковой конденсатор вышел из строя.	Замените пусковой конденсатор.
	Обмотка статора перегорела.	Замените обмотку статора (обратитесь в специализированную мастерскую).

	Нет жидкости для перекачивания, сработал поплавковый выключатель.	Погрузите насос в жидкость для перекачивания.
	Поплавковый выключатель неисправен.	Замените поплавковый выключатель в специализированной мастерской.
Насос не перекачивает жидкость.	Выходной трубопровод засорён или заблокирован.	Устраните засор или перегиб.
	Выходной трубопровод негерметичен.	Произведите герметизацию выходного трубопровода.
	Крыльчатка засорена или изношена.	Очистите или замените крыльчатку (обратитесь в гарантийную мастерскую).
Недостаточная производительность насоса и высота подъема.	Высота подъема не соответствует параметрам насоса.	Эксплуатируйте насос на номинальной высоте подъема.
	Крыльчатка изношена.	Замените крыльчатку (обратитесь в гарантийную мастерскую).
	Выходной трубопровод засорен.	Устраните засор.
Насос внезапно выключается.	Сработала термозащита.	Мотор насоса перегревается. Устраните причину вызвавшую перегрев мотора насоса!
	Заклинила или засорена крыльчатка.	Отключите насос от источника питания и очистите крыльчатку.
	Обмотка статора перегорела.	Замените обмотку статора (обратитесь в специализированную мастерскую).

13. Гарантийные обязательства.

- **Гарантийный срок хранения – 12 месяцев.**
- **Гарантийный срок эксплуатации – 12 месяцев с даты продажи, но при отсутствии на паспорте штампа с указанием даты продажи, гарантийный срок исчисляется с момента**

выпуска (окончательный срок гарантии устанавливается непосредственно продавцом, но не может превышать 12 месяцев). Претензии не принимаются во всех случаях, указанных в гарантийном талоне, при отсутствии даты продажи и штампа магазина (росписи продавца) в данном руководстве по эксплуатации, отсутствии гарантийного талона.

• Гарантийные обязательства не распространяются на неисправности изделия, возникшие в результате:

• 1) несоблюдения пользователем предписаний данного руководства по эксплуатации, механического повреждения, вызванного внешним ударным или любым иным воздействием, применения изделия не по назначению;

• 2) стихийного бедствия, действия непреодолимой силы (пожар, несчастный случай, наводнение, удар молнии и др.), неблагоприятных атмосферных и иных внешних воздействий на изделие, например, таких как: перегрев, размораживание, агрессивные среды и т.д.;

• 3) использования некачественных расходных материалов и запчастей, наличия внутри изделия посторонних предметов;

• 4) вскрытия мотора или ремонта вне уполномоченного сервисного центра, к безусловным признакам которых относятся: сорванные гарантийные пломбы, заломы на шлицевых частях крепежных винтов, частей корпуса и т.п., модификация изделия;

• 5) на принадлежности, запчасти, вышедшие из строя вследствие нормального износа, и расходные материалы, такие как: уплотнительные прокладки, сальники, крыльчатка и т.д. Гарантийный ремонт не производится, если деталь, которая подлежит замене, является быстроизнашивающейся!

• 6) ненадлежащего обращения при эксплуатации, хранении и обслуживании (наличие ржавчины и минеральных отложений, засоры, забивание внутренних и внешних полостей изделия песком, грязью и т.д.).

Изготовитель обязуется в течение гарантийного срока эксплуатации безвозмездно исправлять дефекты продукции или заменять ее, если дефекты не возникли вследствие нарушения покупателем правил пользования продукцией или правил ее хранения. Гарантийный ремонт изделия производится бесплатно

по предъявлении гарантийного талона, а послегарантийный – платно, в специализированных ремонтных мастерских. Изготовитель не принимает претензии на некомплектность и механические повреждения изделия после его продажи.

Продавец:

Дата продажи _____

Срок действия гарантии _____

Предприятие торговли (продавец) _____

Место для печати (росписи) _____

Покупатель: _____

С условиями и сроком гарантии, предложенными продавцом и указанными в гарантийном талоне, согласен. Изделие проверено и является исправным на момент покупки, изделие получено в полном комплекте, претензий к внешнему виду не имею.

(Место для росписи покупателя) _____

Приобретенное изделие Вы можете обменять или сдать на гарантийный ремонт на месте покупки, после чего продавец отправит его в ближайший сервисный центр.

Дата производства:

Date of production:

Наша компания также рада предложить Вам широкий ассортимент других видов насосов:

